

LAND CRUISER PRADO

SX WIDE Début

4DOOR-8SEATER & 2DOOR-5SEATER
WIDE BODY & 265/70R15 RADIAL TYRE
LASRE2L-II EFI DIESEL TURBO
ELECTRONIC CONTROLLED TRANSMISSION
2STAGE SHOCK ABSORBER
COIL-SPRING SUSPENSION
POWER LOCKING HUB
ELECTRICAL DIFFERENTIAL LOCK
4WHEEL DISK BRAKE
ECSAINE INTERIOR
MULTI-ADJUSTABLE SPORTS SEAT
LED HIGH MOUNT STOP LAMP



プラド。その名に胸をこぼさず。

4WDの新しい価値を持つ、プラド。

スタイリッシュなフォルムとランクルの伝統を物語るタフなメカニズム、
そしてくつろぎの居住空間に、熱い予感を秘めて。

今、ドラマチックなステージが幕をあげる。

スーパーハイブリッド4WD
LAND CRUISER
PRADO



写真は4ドア プラドEXワイド。ボデーカラーはグリーンフィールド・トーニング<24V>。電動ウインチ、グリルガードはオプション。

Passion

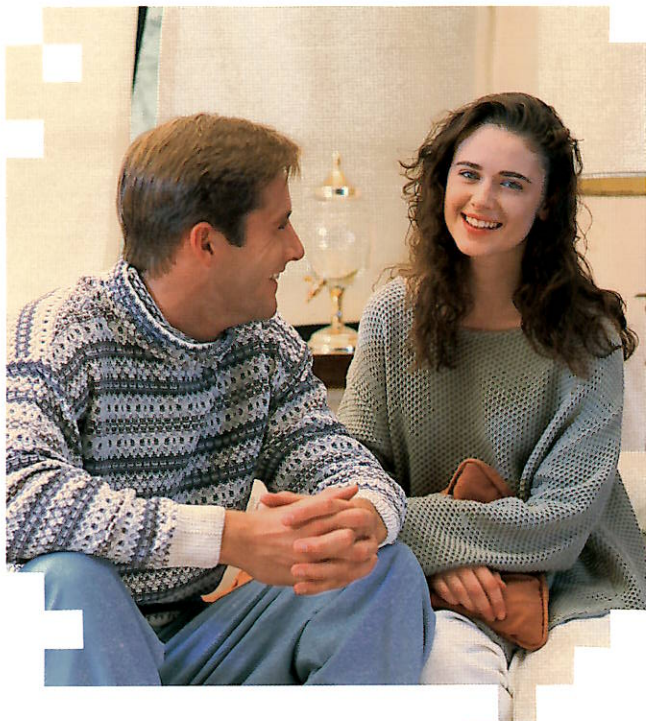
人を振りむかせるスタイリング。
人を熱くするメカニズム。
心ときめかせるすべてが、ここにある。



EX Wide



写真は4ドア プラドEXワイド。ボデーカラーはグリーンフィールド・トーニング<24V>。電動ウインチ、グリルガードはオプション。



ゆったりとした時間に身をまかせる、
プラドと過ごすひととき。
そこには充実感だけが残る。

Relax



SX Wide



写真は4ドア プラドSXワイド。フィールドランナー・トーニング<26P>のボデーカラーはオプション。

Attractive

洗練された空間。

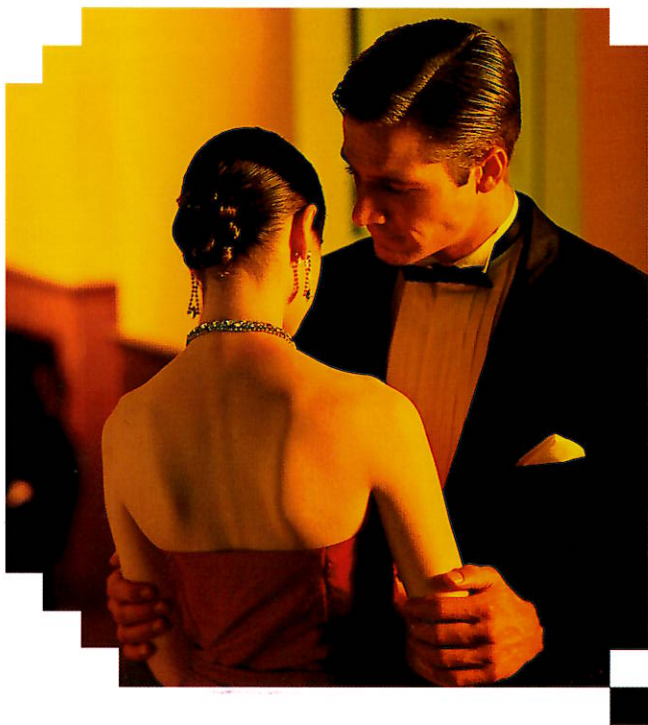
そこに漂うおおらかな空気。

居心地の良さが人をひきつける。





写真は4ドア プラドEXワイド。ボデーカラーはグリーンフィールド・トーニング<24V>。



個性を語る2ドア&4ドア。
ライフスタイルに合わせて、
人それぞれのドラマが始まる。

Dramatic





写真(上)は2ドア プラドSX。ボデーカラーはレッドマイカ<3H4>。グリルガードはオプション。
写真(下)は4ドア プラドSX。ボデーカラーはダークグリーンマイカ<6M1>。

Originality

乗る人にほどよい緊張感を与える
プラドならではのコックピット。
シンプルな中に気品さえ感じる。





写真は4ドア ブラドEXワイド。電動デフロック(リヤ)はオプション。





写真は4ドア プラドEXワイド。ボデーカラーはグリーンフィールド・トーン(24V)。電動ウインチ、グリルガードはオプション。

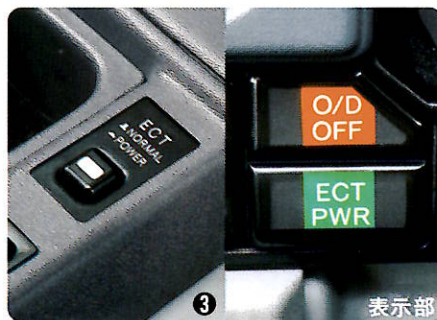
強靱メカが胸のすく走りをもたらす。



力強い走りと高い信頼性の

レーザー2L-II EFIディーゼルターボ

ディーゼルエンジンで高い信頼性と実績を誇るトヨタ独自の耐久性に優れたエンジンです。ターボ効率の向上及びロッカーアームを介さない直駆式OHC方式の採用などにより、高い吸排気効率を実現。加えて、ハイリングピストンなどにより高い燃焼効率を獲得するとともに、トヨタ独自のディーゼルエンジン用電子制御式燃料噴射システム(EFI)の採用により、あらゆる運転条件において最適な制御(燃料噴射時期、噴射量)を行い、常に安定した走りと低燃費を確保しています。①

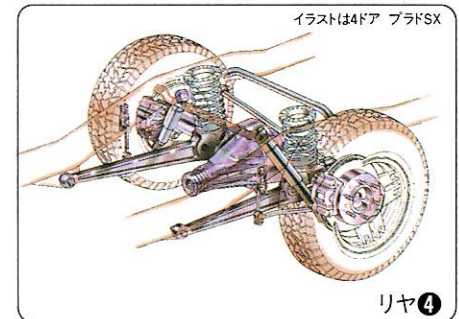
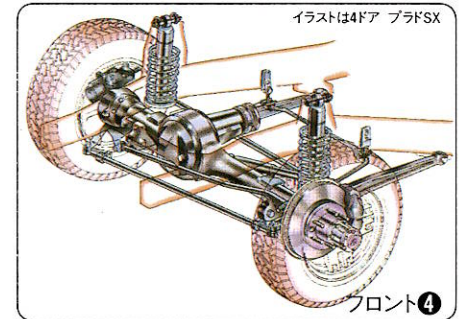


スムーズな加速性を生む

電子制御式4速オートマチック(ECT)

変速タイミングからロックアップまでをコンピュータがきめ細かく制御。エンジンのパワーを効果的に引き出し、スムーズな走りや滑らかな変速フィーリングを実現しました。また走行状況やドライバーの好みによってノーマル、パワーの2タイプの走行パターンを選択が可能です。

②③ (ブラドLXを除く全車に設定)



ナチュラルな走りを実現する

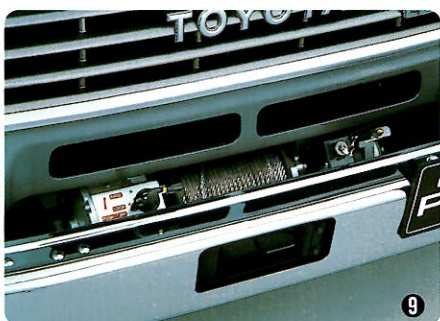
サスペンション

ランクル伝統のタフな走破性・信頼性と、乗用車クラスの乗り心地という相反する要素を高いレベルで両立させたリジッド式コイルスプリングサスペンションを採用。サスペンション横剛性、ロール剛性のアップを図ることでコーナリングでのふんばり感、安定感ある直進性、優れたハンドル復元力を実現。路面を選ばない、ハイポテンシャルサスペンションです。④

2ステージショックアブソーバー

快適な乗り心地を得るために、減衰力可変式ショックアブソーバーを搭載。路面状況等に応じて室内のスイッチ操作によりノーマルとスポーツの2通りの減衰力が選べます。優れたサスペンションとあいまって、快適さと同時に操縦安定性を両立させています。⑤ (ブラドEXワイド/ブラドSXワイド/ブラドSXに標準)

■オートマチック車には、キー・インターロック付シフトロックシステムが装備されています。1. ブレーキを踏んだ時のみP位置から他の位置へシフトできます。2. P位置の状態でのみ、イグニッションキーを抜く(「ACC」から「LOCK」へ回す)ことができます。3. P位置であることをブザーでお知らせします。



パワーロックングハブ& ワンタッチ2-4セレクトター

フロントアクスルハブとドライブシャフトの切り離し(フリー)、および連結(ロック)操作を運転席から操作できるパワーロックングハブ⑥を採用。ワンタッチ2-4セレクトター⑦とともに2WD↔4WDのよりスムーズな切替を可能としました。また、駆動系のパワーロスを減少させるとともに、燃費向上や騒音低減にも貢献しています。

電動デフロック(リヤ)

スタック等からの脱出を容易にするために、リヤ電動デフロックを採用。室内のスイッチひとつでスムーズな操作が行えます。⑧(全車にオプション)

バンパー内蔵式電動ウインチ

スタック時の自力脱出や他車のレスキュー時に威力を発揮する電動ウインチは、車外から操作できるリモートコントロール式。軽量化、小型化を図り、バンパー内に格納。スマートなフロントスタイルを演出します。⑨(全車にオプション)

ハロゲンセミシールドヘッドランプ& ヘッドランプクリーナー

ヘッドランプには照度の高いハロゲンセミシールドヘッドランプを採用。また、ヘッドランプクリーナー(ブラドEXワイド/ブラドSXワイド/ブラドSXに標準、ブラドLXにオプション)を装着し、ヘッドランプの汚れを室内から落とせます。⑩

コーナリングランプ

ヘッドランプ横に、白色コーナリングランプを装着。右・左折時に、ウインカーに連動し進行方向を明るく照らします。(ヘッドランプ点灯時のみ)⑪

アルミサイドステップ

全車にアルミサイドステップを採用。アルミ化により軽量化、防錆性能の向上を図っています。⑫

グリルガード

ボデーを保護し、表情を際立たせるグリルガードはサビにくいステンレス材を採用。⑬(ブラドEXワイド/ブラドSXワイド/ブラドSXにオプション)

4輪ベンチレーテッドディスクブレーキ

フロント・リヤともに全車に採用。

タイヤ&ホイール

- 265/70R15、7JJアルミホイール⑭(ブラドEXワイド/ブラドSXワイドに標準)
- 215/80R16、6JJアルミホイール⑮(ブラドSXに標準)
- 215/80R16、6Jシルバー塗装ホイール⑯(ブラドLXに標準)

樹脂製大型フェンダー

ブラドEXワイド/ブラドSXワイドにはファッショナブルな樹脂製大型フェンダー⑰を採用。さらにワイドな265/70R15タイヤ、7JJアルミホイール⑭も採用し、より安定した走りどスタイリッシュな印象を高めています。(ブラドEXワイド/ブラドSXワイドに標準)

すぐれた居住性が、高級車の資質を語る。



写真は4ドア プラドEXワイド。

乗り心地、豪華さもひととき

高級スウェード調のエクセヌインテリア

プラドEXワイドのシートには、スウェード感覚の高級素材エクセヌをシート、トリム表皮に使用。耐久性に優れた特性と肌ざわりの良さが高級感あふれる室内を演出します。また、4ドア車には、ヘッドレストを外してフロントシートバックを倒せば、セカンドシートとフラットにつながるフロントフルフラット機構を採用。室内ユーティリティをアップさせています。①



マルチアジャスタブルスポーツシート(運転席)

シートバックサイドやショルダー部などを、よりホールド性の高い形状としたスポーティな5ウェイ調節機能付のシートを運転席に採用しています。②(プラドEXワイド/プラドSXワイド/プラドSXに標準)

サスペンションシート(前席)

サスペンション機構により乗る人の体重(50kg~100kg)に合わせてシートバネの堅さを調整できるため、快適な乗り心地と運転姿勢が得られます。③(プラドEXワイドに標準)





サンシェード付電動ムーンスルーフ

爽快クルージングを満喫するために、大型の電動ムーンスルーフを採用。太陽がまぶしいときはサンシェードが光をカットします。4ドアにはチルトアップ機能を搭載。室内の換気とともに快適なオープンエアクルージングを楽しめます。**④**

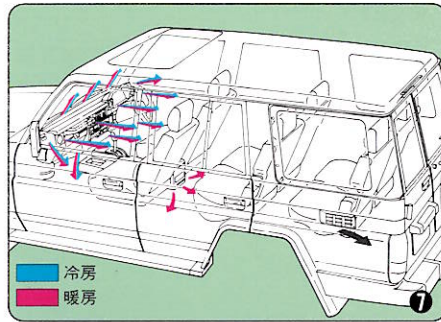
(ブラドEXワイドに標準、ブラドSXワイド/ブラドSX/ブラドLXIにオプション)

セカンドシートスライド

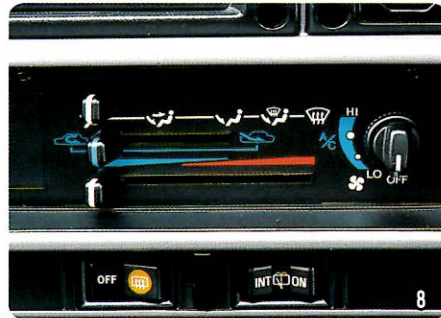
分割して前後60mmスライドさせることができ**⑤**、リクライニングとあわせゆとりある座席ポジションを設定可能。(4ドア全車に標準)

便利な分割式サードシート

4ドアにはサードシートを設け、最高8人までの快適クルージングが満喫できます。また、サードシートの分割跳ね上げも可能。セカンドシートを前に倒せば荷物に応じたスペースづくりができます。**⑥**



イラストは4ドア ブラドEXワイド リヤヒーターは寒冷地仕様とセットでオプション。



快適なベンチレーションシステム

エアコン使用時はもちろんのこと、ヒーターやデフロスター使用時でも効率の良い快適な室内空調が得られます。**⑦**

エアコン標準装備(全車)

快適なドライビングを約束するエアコンを全車に標準装備。見やすいパターン表示のコントロールパネルは使い勝手を重視しました。また、A/T車には車両発進時の加速性能アップを図るエアコンカットシステムを採用しています。**⑧**

(エアコンは全車に標準、ブラドLXIには非装着車も設定)
(エアコンカットシステムはA/T車に標準)

リヤヒーター

リヤコンソールボックス後部のスイッチひとつで、後席の足もとから適度で快適な温風を送ります。後席ゲストのための気くばり装備です。**⑨**

(全車に寒冷地仕様とセットでオプション)



大型ドアポケット

大型のドアポケットを全車に採用し、使いやすさを向上。大判の雑誌などもらくに入ります。**⑩**

大型フロントコンソールボックス

カセットテープ等の小物の整理や、カップホルダーとしても使える便利な大型のコンソールボックスを採用。**⑪** (ブラドEXワイド/ブラドSXワイド/ブラドSXに標準)

リヤフロア収納ボックス

リヤフロア後部の床下スペースを利用して、大きな収納ボックスを設定。チェーンなど、車まわりのちょっとした小物の整理に便利です。**⑫** (4ドア全車に標準)

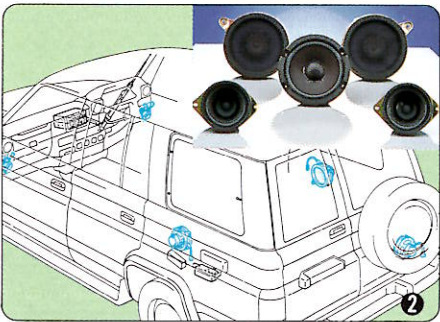
先進の機能がゆとりを演出する。



写真は4ドア プラドEXワイド。電動デフロック(リヤ)はオプション。
※写真は機能説明のために点灯したもので、実際の走行状態を示すものではありません。

シンプルで合理的なコックピット

プラドのコックピットは、操作性、視認性を重視しました。人間工学に基づきレイアウトされた各種メーター、スイッチ類など、すべての機器が運転姿勢を崩すことなく、スムーズに操作・確認できるようにドライバー中心に配置されています。心地よい緊張感を生むコックピットです。①

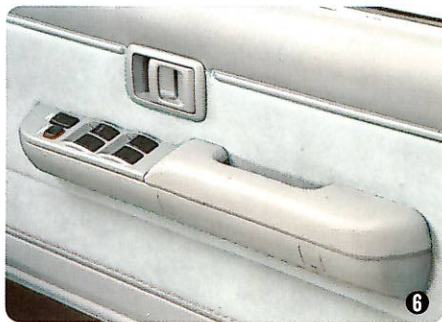


CDプレーヤー&カセット一体

AM/FMマルチ電子チューナー付ラジオ+5スピーカー
カセットと高性能CDプレーヤーをセットで採用。
リヤウーハースピーカーをはじめとする5スピーカ
ーを搭載し、全音域にわたり臨場感あふれるダイ
ナミックサウンドが得られます。**②**(ブラドEXワイド
に標準)

カセット&AM/FMマルチ電子チューナー付
ラジオ+4スピーカー**③**(ブラドSXワイド/ブラドSXに標準)

AM/FMマルチ電子チューナー付ラジオ
+2スピーカー**④**(ブラドLXに標準)



ワンタッチ式パワーウィンドウ& ドアキー連動パワードアロック

全てのドアの施錠、開錠とウィンドウの開閉が
運転席からワンタッチで行え、運転席のドアキ
ー操作でも全ドアのロック、解除ができます。ま
た、パワーウィンドウモーターは軽量化を凶つ
た薄型タイプを採用。ドアトリムをすっきりさせ
ています。**⑤**(ブラドEXワイド/ブラドSXワイド/ブラドSXに標準)

大型アームレスト

ワンタッチ式パワーウィンドウ、パワードアロ
ックの各スイッチを大型化したドアアームレスト
内にまとめて配置し、使いやすさを向上させて
います。**⑥**(ブラドEXワイド/ブラドSXワイド/ブラドSXに標準)

電動リモコンドアミラー

視認性に優れた、大型ドアミラー。スイッチひ
とつて、角度を自由に調整できます。プラドEXワ
イドには、ボデー同色タイプを採用していま
す。**⑦**



フロントティントッドガラス

フロントウィンドウガラスの上部を濃色化し、車内
に差し込む直射日光を和らげます。**⑧**(ブラドEXワイド
に標準)

バニティミラー(助手席)

助手席のサンバイザーの裏側にコンパクトミ
ラーをセッティング。ちょっとした身だしなみを整
えるのに重宝なミラーです。**⑨**(ブラドEXワイド/ブラドSXワイド
/ブラドSXに標準)

マルチクロック

ストップウォッチ&アラーム機能が付いたデジ
タルクロックを全車に採用。運転席から見やす
い位置にレイアウトしています。**⑩**

自分らしさを語る一台がある。

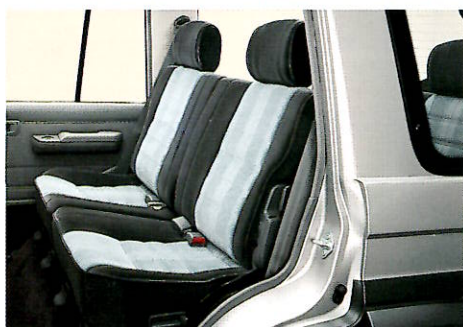


4DOOR
PRADO EX WIDE



写真は4ドア プラドEXワイド。
ボデーカラーはグリーンフィールド・トーンイング〈24V〉。
電動ウインチ、電動デフロック(リヤ)、グリルガードはオプション。

4DOOR
PRADO SX WIDE



写真は4ドア プラドSXワイド。
フィールドランナー・トーンイング〈26P〉のボデーカラーはオプション。

4DOOR PRADO SX



写真は4ドア プラドSX。
ボデーカラーはダークグリーンマイカ〈6M1〉。



4DOOR PRADO LX

2DOOR PRADO SX

2DOOR PRADO LX



写真は4ドア プラドLX。
ボデーカラーはホワイト<045>。

写真は2ドア プラドSX。
ボデーカラーはレッドマイカ<3H4>。
グリルガードはオプション。

写真は2ドア プラドLX。
ボデーカラーはダークブルーイッシュグレーメタリック<183>。

トヨタランドクルーザーワゴン主要装備一覧表

車種	2400ディーゼルターボ(2L-TE)					
	4ドア				2ドア	
	ブラドEXワイド	ブラドSXワイド	ブラドSX	ブラドLX	ブラドSX	ブラドLX
タイヤ&ホイール	265/70R15 7JJアルミホイール					
	215/80R16 6JJアルミホイール					
	215/80R16 6Jシルバー塗装ホイール					
メカニズム	パワーロッキングハブ					
	ワンタッチ2-4セクター					
	2ステージショックアブソーバー					
	電動デフロック(リヤ)					
	電動ウインチ					
	4輪ベンチレーテッドディスクブレーキ					
	スタビライザー	フロント+リヤ	フロント+リヤ	フロント+リヤ	フロント	フロント
	パワーステアリング&チルトステアリング					
	パワーアウトレット					
外装	ブロンズ/ブルーガラス	ブロンズ・ティンテッド	ブロンズ	ブロンズ	ブルー	ブロンズ
	フロント合わせガラス					
	サンシェード付電動ムーンルーフ <small>(4ドアはブロンズガラス) (2ドアはブルーガラス)</small>	チルト&スライド	チルト&スライド	チルト&スライド	チルト&スライド	スライド
	樹脂製大型フェンダー					
	サイドプロテクションモール					
	アルミサイドステップ					
	マッドガード(フロント・リヤ)					
	フューエルリッドオープナー					
	バックドア付スペアタイヤキャリア(ロック付)					
	グリルガード					
	LED式ハイマウントストップランプ					
視界	ハロゲンセミシールドヘッドランプ					
	ヘッドランプクリーナー					
	コーナリングランプ					
	電動リモコンドアミラー	ボデー同色	メッキ	メッキ	メッキ	メッキ
	フェンダーミラー					
	補助確認装置	ボデー同色				
	ウォッシャー連動フロント間欠ワイパー(時間調整式)					
	リヤウインドウ間欠ワイパー					
	リヤウインドウデフォグガー					
計器盤	マルチクロック					
	半ドアウォーニング(サイド&バックドア)					
	燃料残量ウォーニング					
	シートベルト非装着警告灯					
シート	シート表皮材質(防汚)	エクセーヌ	モケット	モケット	フルファブリック	モケット
	マルチアジャスタブルスポーツシート(運転席)					
	サスペンションシート(前席)					
	セカンドシートリクライニング					
	サードシートリクライニング					
	フロントELR3点式シートベルト					
	セカンドシートベルト(左右ELR3点式+中央NR2点式)					
	サードシートベルト(左右ELR3点式+中央NR2点式)					

車種	2400ディーゼルターボ〔2L-TE〕																																																																																																																												
	4ドア				2ドア																																																																																																																								
	ブラドEXワイド	ブラドSXワイド	ブラドSX	ブラドLX	ブラドSX	ブラドLX																																																																																																																							
内装	<table border="1"> <tr> <td>エクセーナインテリア</td> <td></td><td></td><td></td><td></td><td></td><td></td> </tr> <tr> <td>ドアキー連動パワードアロック</td> <td></td><td></td><td></td><td></td><td></td><td></td> </tr> <tr> <td>ワンタッチ式パワーウィンドウ</td> <td></td><td></td><td></td><td></td><td></td><td></td> </tr> <tr> <td>大型アームレスト</td> <td>フロント+リヤ</td> <td>フロント+リヤ</td> <td>フロント+リヤ</td> <td></td> <td>フロント+リヤ</td> <td></td> </tr> <tr> <td>フットレスト</td> <td>A/T車</td> <td>A/T車</td> <td>A/T車</td> <td></td> <td>A/T車</td> <td></td> </tr> <tr> <td>大型フロントコンソールボックス</td> <td></td><td></td><td></td><td></td><td></td><td></td> </tr> <tr> <td>グローブボックス</td> <td></td><td></td><td></td><td></td><td></td><td></td> </tr> <tr> <td>バニティミラー(助手席)</td> <td></td><td></td><td></td><td></td><td></td><td></td> </tr> <tr> <td>ウレタンステアリングホイール</td> <td></td><td></td><td></td><td></td><td></td><td></td> </tr> <tr> <td>室内ランプ</td> <td>2個</td> <td>2個</td> <td>2個</td> <td>2個</td> <td>1個</td> <td>1個</td> </tr> <tr> <td>エアコン</td> <td></td><td></td><td></td><td>※</td> <td></td><td>※</td> </tr> <tr> <td>フロントヒーター</td> <td></td><td></td><td></td><td></td><td></td><td></td> </tr> <tr> <td>リヤヒーター</td> <td colspan="6">(寒冷地仕様とセットでオプション)</td> </tr> <tr> <td>アシストグリップ</td> <td>フロント2・セカンド4・サード2</td> <td>フロント2・セカンド4・サード2</td> <td>フロント2・セカンド4・サード2</td> <td>フロント2・セカンド4・サード2</td> <td>フロント2・リヤ2</td> <td>フロント2・リヤ2</td> </tr> <tr> <td>サイドデフロスター</td> <td></td><td></td><td></td><td></td><td></td><td></td> </tr> <tr> <td>タイダウンフック</td> <td></td><td></td><td></td><td></td><td></td><td></td> </tr> <tr> <td>キー抜き忘れ防止ウォーニング</td> <td></td><td></td><td></td><td></td><td></td><td></td> </tr> </table>						エクセーナインテリア							ドアキー連動パワードアロック							ワンタッチ式パワーウィンドウ							大型アームレスト	フロント+リヤ	フロント+リヤ	フロント+リヤ		フロント+リヤ		フットレスト	A/T車	A/T車	A/T車		A/T車		大型フロントコンソールボックス							グローブボックス							バニティミラー(助手席)							ウレタンステアリングホイール							室内ランプ	2個	2個	2個	2個	1個	1個	エアコン				※		※	フロントヒーター							リヤヒーター	(寒冷地仕様とセットでオプション)						アシストグリップ	フロント2・セカンド4・サード2	フロント2・セカンド4・サード2	フロント2・セカンド4・サード2	フロント2・セカンド4・サード2	フロント2・リヤ2	フロント2・リヤ2	サイドデフロスター							タイダウンフック							キー抜き忘れ防止ウォーニング						
エクセーナインテリア																																																																																																																													
ドアキー連動パワードアロック																																																																																																																													
ワンタッチ式パワーウィンドウ																																																																																																																													
大型アームレスト	フロント+リヤ	フロント+リヤ	フロント+リヤ		フロント+リヤ																																																																																																																								
フットレスト	A/T車	A/T車	A/T車		A/T車																																																																																																																								
大型フロントコンソールボックス																																																																																																																													
グローブボックス																																																																																																																													
バニティミラー(助手席)																																																																																																																													
ウレタンステアリングホイール																																																																																																																													
室内ランプ	2個	2個	2個	2個	1個	1個																																																																																																																							
エアコン				※		※																																																																																																																							
フロントヒーター																																																																																																																													
リヤヒーター	(寒冷地仕様とセットでオプション)																																																																																																																												
アシストグリップ	フロント2・セカンド4・サード2	フロント2・セカンド4・サード2	フロント2・セカンド4・サード2	フロント2・セカンド4・サード2	フロント2・リヤ2	フロント2・リヤ2																																																																																																																							
サイドデフロスター																																																																																																																													
タイダウンフック																																																																																																																													
キー抜き忘れ防止ウォーニング																																																																																																																													
オーディオ	<table border="1"> <tr> <td>CDプレーヤー&カセット一体AM/FMマルチ電子チューナー付ラジオ+5スピーカー</td> <td></td><td></td><td></td><td></td><td></td><td></td> </tr> <tr> <td>カセット&AM/FMマルチ電子チューナー付ラジオ+4スピーカー</td> <td></td><td></td><td></td><td></td><td></td><td></td> </tr> <tr> <td>AM/FMマルチ電子チューナー付ラジオ+2スピーカー</td> <td></td><td></td><td></td><td></td><td></td><td></td> </tr> <tr> <td>ラジオレス仕様(アンテナ+スピーカー付)</td> <td>5スピーカー</td> <td>4スピーカー</td> <td>4スピーカー</td> <td></td> <td>4スピーカー</td> <td></td> </tr> </table>						CDプレーヤー&カセット一体AM/FMマルチ電子チューナー付ラジオ+5スピーカー							カセット&AM/FMマルチ電子チューナー付ラジオ+4スピーカー							AM/FMマルチ電子チューナー付ラジオ+2スピーカー							ラジオレス仕様(アンテナ+スピーカー付)	5スピーカー	4スピーカー	4スピーカー		4スピーカー																																																																																												
CDプレーヤー&カセット一体AM/FMマルチ電子チューナー付ラジオ+5スピーカー																																																																																																																													
カセット&AM/FMマルチ電子チューナー付ラジオ+4スピーカー																																																																																																																													
AM/FMマルチ電子チューナー付ラジオ+2スピーカー																																																																																																																													
ラジオレス仕様(アンテナ+スピーカー付)	5スピーカー	4スピーカー	4スピーカー		4スピーカー																																																																																																																								
その他	<table border="1"> <tr> <td>寒冷地仕様</td> <td></td><td></td><td></td><td></td><td></td><td></td> </tr> <tr> <td>スノーバージョン(雪国仕様)</td> <td></td><td></td><td></td><td></td><td></td><td></td> </tr> </table>						寒冷地仕様							スノーバージョン(雪国仕様)																																																																																																															
寒冷地仕様																																																																																																																													
スノーバージョン(雪国仕様)																																																																																																																													

●スノーバージョン(雪国仕様)では積雪地(北海道を除く)での使用を考慮して充電始動システムの強化により信頼性の向上を図っております。なお、北海道地区にはスノーバージョン(雪国仕様)の内容を含む寒冷地仕様が全車に標準装備となります。

※非装着車も設定

販売店装着オプション

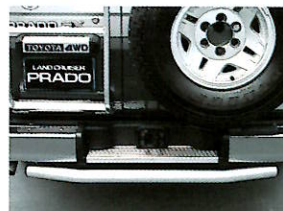
詳しい設定については
販売店におたずねください。



ウッド調パネル



サイドステッププロテクター



リヤアンダーバー



ファーストエイドキット
(高級タイプ) (標準タイプ)



リヤスポイラー



A CDチェンジャーコントロール付ワンボイスステレオ
B 電子グラフィックイコライザー



CDオートチェンジャー<12枚タイプ>



CDオートチェンジャー<6枚タイプ>



グリルガード
フォグランプ(ボッシュ製)
フロントアンダープロテクター

●全車に販売店装着オプションとして、速度警告装置を設定しております。

トヨタランドクルーザーワゴン主要諸元表

車両型式・重量・性能		車種	2400ディーゼルトーボ(2L-TE)					
			4ドア				2ドア	
諸元			ブラドEXワイド	ブラドSXワイド	ブラドSX	ブラドLX	ブラドSX	ブラドLX
車両型式	5速マニュアル		Q-LJ78W-MGT	Q-LJ78W-MET	Q-LJ78G-MET	Q-LJ78G-MNT	Q-LJ71G-MET	Q-LJ71G-MNT
	電子制御式4速オートマチック(ECT)		Q-LJ78W-PGT	Q-LJ78W-PET	Q-LJ78G-PET		Q-LJ71G-PET	
車両重量 kg	※1		(1,950) <1,970>	(1,900) <1,920>	(1,890) <1,910>	※2 1,880	(1,730) <1,750>	※2 1,720
車両総重量 kg	※1		(2,390) <2,410>	(2,340) <2,360>	(2,330) <2,350>	※2 2,320	(2,005) <2,025>	※2 1,995
最小回転半径 m			6.1				5.3	
燃料消費率 km/ℓ	60km/h定地走行 (運輸省届出値)		(15.4) <13.9>			15.4	(16.0) <14.6>	16.0

※1. 電動ウインチを装着した場合は70kg、サンシェード付電動ムーンルーフを装着した場合は20kg、グリルガードを装着した場合は10kg、寒冷地仕様またはスノーバージョン(雪固仕様)を選択した場合は20kg増加します。

※2. ブラドLXのエアコン非装着車は-20kgとなります。●()内はM/T車、< >内はA/T車の数値です。

●燃料消費率は定められた試験条件のもとでの数値です。実際の走行時には、この条件(気象・道路・車両・運転・整備などの状況)が異なりますので、それに応じて燃料消費率が異なってきます。

寸法・定員		車種	4ドア				2ドア	
			ブラドEXワイド	ブラドSXワイド	ブラドSX	ブラドLX	ブラドSX	ブラドLX
諸元			4,585				3,945	
全長 mm	※1		4,585				3,945	
全幅 mm			1,790				1,690	
全高 mm	※2		1,900	1,885	1,890		1,885	
ホイールベース mm			2,730				2,310	
トレッド	前 mm		1,455				1,415	
	後 mm		1,455				1,415	
最低地上高 mm			200				205	
室内	長 mm		2,405		2,435		1,735	1,755
	幅 mm		1,435				1,420	
	高 mm	※2	1,195	1,210				1,220
乗車定員 名			8				5	

※1. 電動ウインチ、またはグリルガードを装着した場合は全長が30mm長くなります。※2. サンシェード付電動ムーンルーフを装着した場合は全高が4ドアで15mm、2ドアで10mm高くなり、室内高は4ドアで15mm、2ドアで45mm低くなります。

エンジン	エンジン型式	2L-TEディーゼルトーボ	
ステアリング	種類	水冷直列4気筒OHC	
サスペンション	使用燃料	軽油	
ブレーキ	総排気量 cc	2,446	
駆動方式	内径×行程 mm	92.0×92.0	
	圧縮比	21.0	
	最高出力 ps/r.p.m.	ネット97/3,800	
	最大トルク kg-m/r.p.m.	24.5/2,400	
	燃料供給装置	電子制御分配型	
	燃料タンク容量 ℓ	90	
	バッテリー容量 ※V-AH	60×1(M/T)、64×1(A/T)	
	オルタネーター容量 V-A	12-55	
	スターター容量 V-KW	12-2.0(M/T)、12-2.7(A/T)	
	ステアリング	ボール・ナット式	
サスペンション	前	リーディングアームコイルスプリング	
	後	トレーリングアームコイルスプリング	
ブレーキ (油圧真空倍力装置付)	前	ベンチレーテッドディスク	
	後	ベンチレーテッドディスク	
駆動方式		四輪駆動方式(パートタイム)	

変速比 減速比	5速マニュアル	電子制御式 4速オートマチック (ECT)
	第1速	4.313
第2速	2.330	1.531
第3速	1.436	1.000
第4速	1.000	0.753
第5速	0.838	—
後退	4.220	2.393
減速比	4.875	
副変速比	高	1.000
	低	2.295

※5時間率の表示にもとづく。●エンジン出力表示には、ネット値とグロス値があります。「グロス」はエンジン単体で測定したものであり、「ネット」とはエンジン車を車両に搭載した状態とほぼ同条件で測定したものです。同じエンジンで測定した場合、「ネット」は「グロス」よりも、ディーゼル自動車で約10%程度低い値(自工会調べ)となっています。

●「ランドクルーザー」「LASRE」「EFI」「ECT」はトヨタ自動車の登録商標です。

■道路運送車両法による新型自動車届出書数値。

■製造事業者:トヨタ自動車株式会社

標準設定 オプション

内外配色一覧表		車種	4ドア				2ドア	
			ブラドEXワイド	ブラドSXワイド	ブラドSX	ブラドLX	ブラドSX	ブラドLX
カラー			エクセーナ	モケット	モケット	ファブリック	モケット	ファブリック
ボデーカラー	カラーコード	内装色	シート表皮 カラーコード					
ホワイト	045	ブルーイッシュグレー	10					
ブルーイッシュシルバーメタリック	181	ブルーイッシュグレー	10					
ダークブルーイッシュグレーメタリック	183	ブルーイッシュグレー	10					
レッドマイカ	3H4	セーブル	40					
ライトベージュメタリック	4K1	セーブル	40					
ダークグリーンマイカ	6M1	ブルーイッシュグレー	10					
グリーンフィールド・トーン	24V	ブルーイッシュグレー	10					
アクティブロード・トーン	25N	セーブル	40					
フィールドランナー・トーン	26P	ブルーイッシュグレー	10					



SAFETY FOR YOU.

プラドは、数々の先進技術で、安全性を追求し続けています。

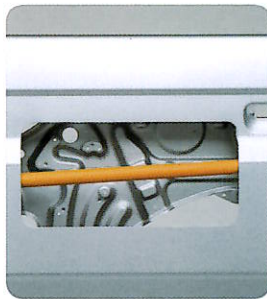
トヨタでは数多くのセイフティー・テクノロジーを積極的に開発し、プラドに採用しています。

たとえば、事故を未然に防止するために、後続車からの被視認性をより向上させたLED式ハイマウントストップランプや、安定した制動力を発揮する4輪ベンチレーテッドディスクブレーキ。さらにオートマチック車にはシフトロックシステムを搭載。

また、万が一の場合、キャビンへの衝撃を緩和するサイドドアビームや、

車両停止時、車両左側の確認に役立つ補助確認装置なども安全対策のひとつとして採用しています。

皆様には、無理のない運転とシートベルトの着用を、ぜひお願いいたします。



サイドドアビーム
(全車に標準)

写真は機能説明のために
着色したものです。



LED式ハイマウントストップランプ
(プラドEXワイド/プラドSXワイド/プラドSX)
に標準、プラドLXにオプション



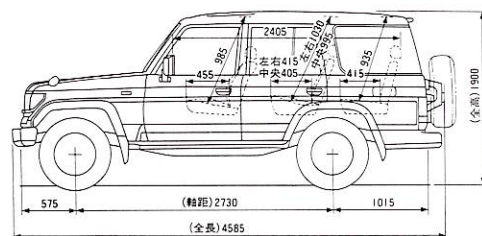
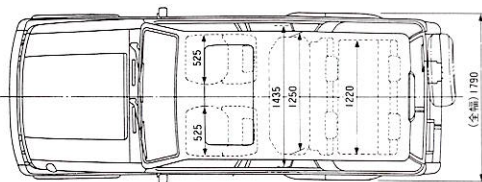
補助確認装置
(全車に標準)



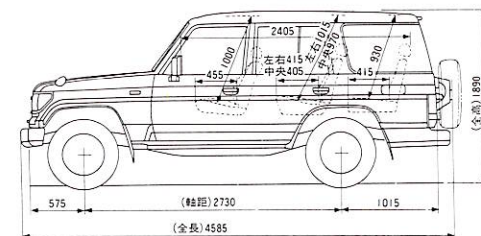
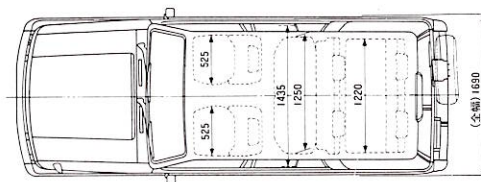
シートベルト非装着警告灯
(全車に標準)

単位: mm

4DOOR PRADO EX WIDE

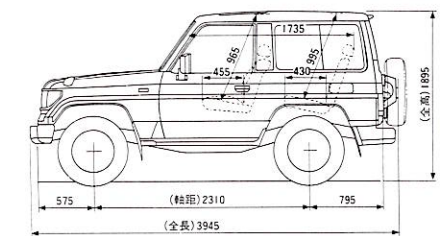
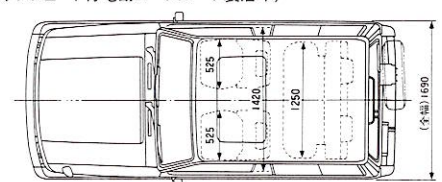


4DOOR PRADO SX




2DOOR PRADO SX

(サンシェード付電動ムーンルーフ装着車)



アリスト クレスタ ビスタ MR2 ターセル セラ ハイエース ランドクルーザープラド

スピードひかえて安全運転

人へ。社会へ。地球へ。  TOYOTA

本仕様ならびに装備は予告なく変更することがあります。(このカタログの内容は'92年8月現在のもの) ボデーカラーおよび内装色は撮影、印刷インキの関係で実際の色とは異なって見えることがあります。

森林資源保護のため再生紙を使用いたしました。



トヨタ自動車株式会社 お客様相談センター

このカタログに関するお問い合わせは、
お近くのランドクルーザープラド取扱い販売店
または下記のお客様相談センターへ

全国共通・フリーダイヤル ☎ 0120-462000

上記フリーダイヤルにて通話できない場合
<自動車電話・公衆電話(赤・ピンク)等>は、
052(952)3333をご利用ください。

所在地 〒461 名古屋市東区泉一丁目23の22