

MEGA CRUISER

MEGA CRUISER



いかに苛酷な条件のなかにあっても、揺るぐことはない。

すぐれた不整地走破性を身につけた者だけが担える、その使命を果たすために。

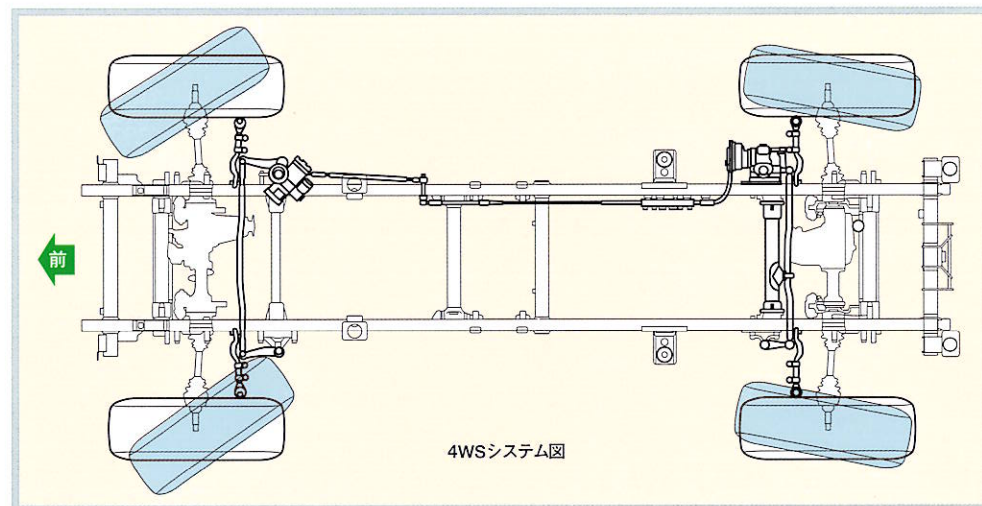
メガクルーザー、その可能性は大いなる大地へと広がる。



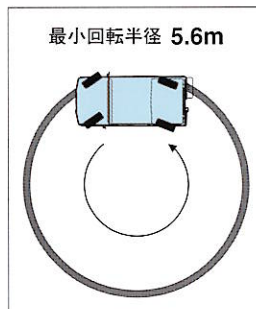
写真のチルトアップ&着脱式サンルーフ、リヤラダー、
リヤタイヤ空気圧調整装置はメーカーオプション。

Powerful Traction

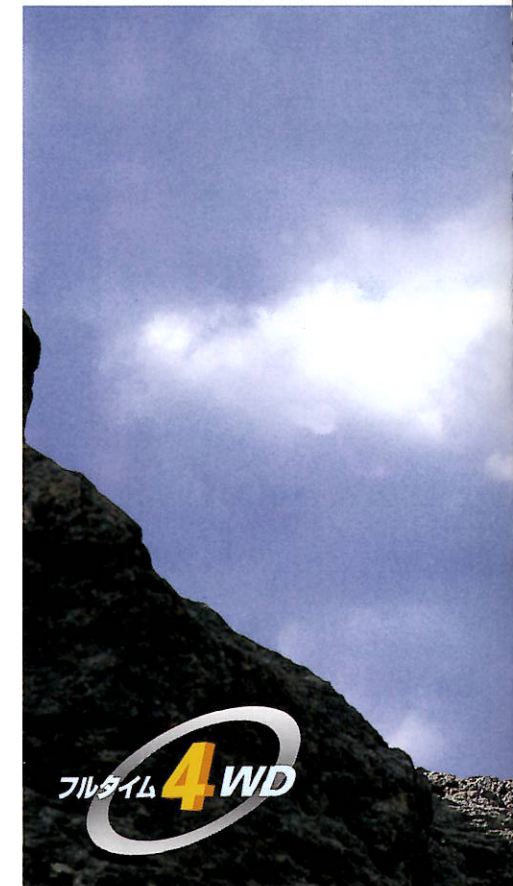
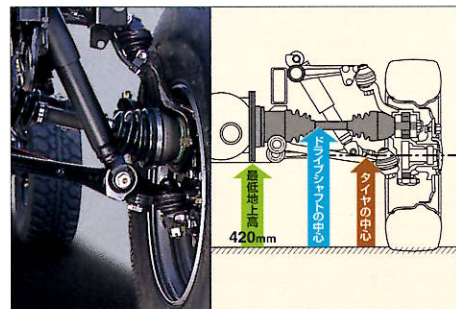
スーパーワイド、スーパーロングのボディを自在に操るために、4WSを。
優れた走破性、走行安定性を求めてセンターデフ採用のフルタイム4WDを。
メガクルーザーは、さまざまなシーンで、つねに力強い駆動力を発揮します。



■ **4WS (4Wheel Steering)** スーパーワイドトレッド、スーパーロングホイールベースでありながら、優れた旋回性、取り回し性を求めて4WSシステムを採用しました。前輪と後輪が連動し、後輪は前輪の操舵方向とは逆方向に操舵される逆位相方式で、大型乗用車並の最小回転半径5.6mを実現。スムーズなコーナリングや、不整地などでの自在な取り回しを可能にしています。また、ハンドルを約180度以上切らないと後輪が操舵されない機構としています。

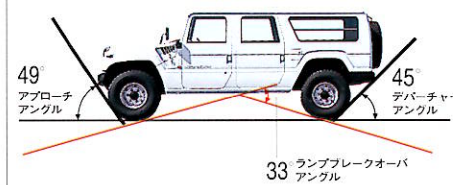


■ **ハブリダクション機構付アクスル**
不整地や悪路での走破性・踏破性に配慮し、最低地上高をより大きく取れるようフロント、リヤともにハブリダクション機構付アクスルを採用しました。通常はタイヤの中心の延長線上に置かれるドライブシャフトをタイヤの中心線より上方に設置し、減速比をもつハブリダクションギヤでハブと連結することにより、デフやブレーキを高い位置に配置。大径37インチタイヤの装着とあいま



て、420mmの最低地上高を可能にしました。これらの特徴的なメカニズムにより得られた圧倒的な最低地上高は、オーバーハングの短いボディ構造とあいまって、アプローチアングル49度、デパーチャーアングル45度という優れた対地障害角を実現しました。

アプローチアングル & デパーチャーアングル



写真のリヤタイヤ空気圧調整装置はメーカーオプション。

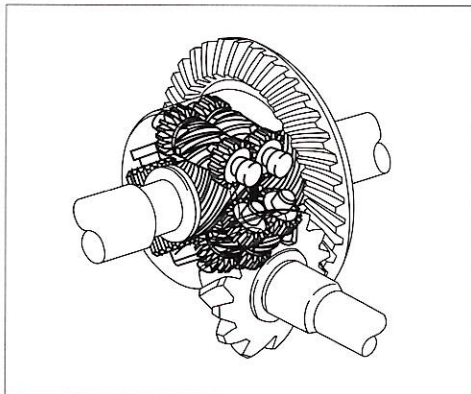
4WD
TOYOTA FOUR



写真のバルブアップ&脱着式バルブ、リヤタイヤ空気圧調整装置はメーカーオプション

■“トルセン”*LSD フロントデフ、リヤデフともに、車両姿勢のコントロール性に優れた“トルセン”*LSDを採用。路面状況に応じて、自動的に左右輪への最適なトルク配分を瞬時に行ない、高い駆動力を發揮します。

*“トルセン”はZEXEL TORSEN INC.の登録商標です。



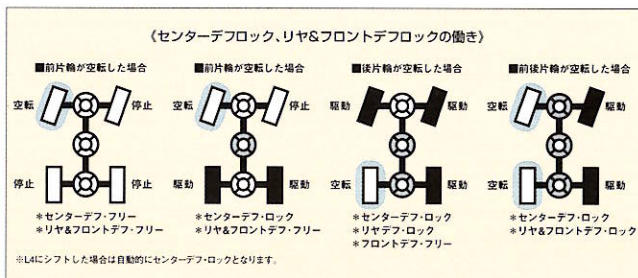
■センターデフロック 万一、前輪の片側がはまって空転すると、他の3輪にはフロントデフ及びセンターデフの回転差動により、駆動力が伝わらなくなってしまいます。このようなとき、センターデフをロックし回転差動を制限することで、リヤデフへ駆動力を配分し、不整地などでの走破性を高めます。また、Lレンジにトランスファーをシフトすると、自動的にセンターデフロック状態になります。



▲ 写真右がセンターデフロックスイッチ
左は電動デフロック(フロント&リヤ)スイッチ

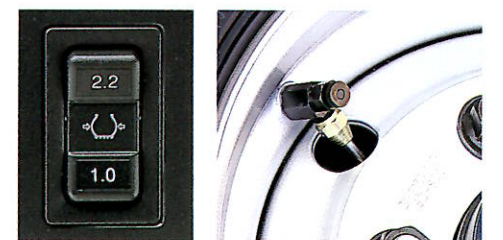
■電動デフロック(フロント&リヤ)

スタックなどで片輪を空転させると、その車輪だけに駆動力が伝達され、もう片方の車輪は停止し、脱出不可能となります。このようなとき、デフをロックすることにより空転した車輪の反対側の車輪にも駆動力を伝達させ、緊急時の脱出を容易にします。リヤデフのみ、リヤデフとフロントデフ両方のロックがスイッチ操作で簡単に行なえます。



■リヤタイヤ空気圧調整装置(メーカーオプション)

ぬかるみや雪路などでスタックした場合に、リヤタイヤの空気圧を減圧し、接地面積を増やすことで大きな駆動力を引き出し、脱出を容易にします。通常走行時(2.4kg/cm²)の他、不整地走行時(2.2kg/cm²)、スタックからの脱出時(1.0kg/cm²)の調整が可能です。また、空気圧の調整は走行中も行えます。(詳しくは取扱書をご覧ください。)

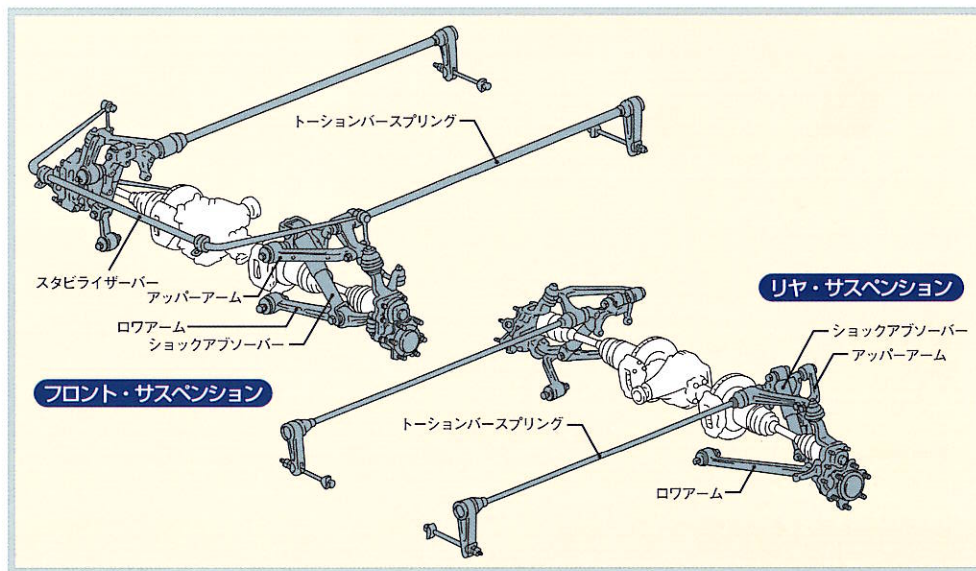


▲ リヤタイヤ空気圧調整スイッチ ▲ リヤタイヤ空気圧調整手動コック

Footwork & Power Train

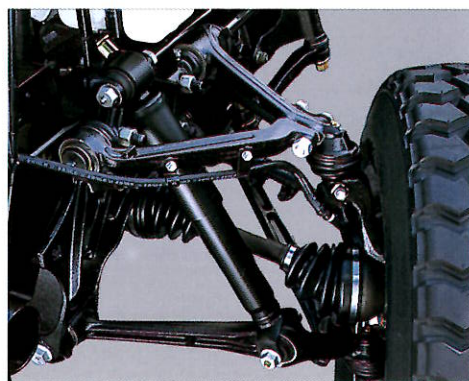
いかに苛酷な条件であろうとも、目的地を目指す。

メガクルーザーの卓越した行動力を、このフットワークとエンジンが支えています。



■4輪ダブルウィッシュボーン式 独立懸架サスペンション

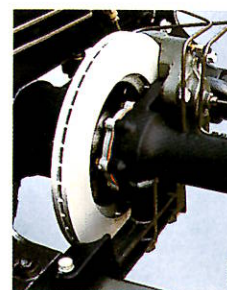
フロント、リアともに、高い横剛性を発揮し、路面からの突き上げも効果的に吸収するダブルウィッシュボーン式独立懸架サスペンションを採用。そのうえ、フロントにはスタビライザーも装着。超ワイドなトレッドとあいま



って優れた直進安定性、操縦安定性を発揮します。さらにフロントサス、リアサスともに超ロングストローク(260mm)のトーションバースプリングを採用。オンロードでの快適な乗り心地を実現するとともに、不整地では抜群の路面接地性を発揮し、悪路走破性を高めています。また、サスペンションの取付け位置にも十分に配慮し、ハブリダクション機構付アクスルの採用ともあいまって、ボディ下に突起の少ないほぼスクエアな空間を確保。大きなロードクリアランスを実現しています。

■インボード式4輪ベンチレーテッド ディスクブレーキ

放熱効果が高く、耐フェード性に優れたベンチレーテッドディスクブレーキを4輪に採用、安定した制動力を確保します。さらに、ハブリダクション機構により、ブレーキをデフとドライブシャフトのあいだに配置したイ



ンボードタイプとすることで小型・軽量化を実現。

バネ下重量を低減させ、快適な乗り心地やすぐれた運動性能の確保に貢献しています。また、エンジンブレーキをより強力にし、連続した下り坂などで威力を発揮する排気ブレーキや、積載状況に合わせてリヤブレーキの効きを自動調節するL.S.P.V.(ロード・センシング・プロポーションング・バルブ)なども採用しています。



■ ECT(電子制御式4速オートマチック)

変速タイミングからロックアップまでをコンピューターがキメ細かく制御。エンジンパワーを効果的に引き出し、スムーズな走りと滑らかな変速フィーリングを実現。また、走行条件やドライバーの好みに応じてノーマル、パワーの2パターンの選択が可能です。

そのうえ、ECTパターンセレクトスイッチに「2ndスタートモード」を設定。砂地やぬかるみ、雪道などの滑りやすい場所での発進性を向上させています。



■ 優れた整備性

メンテナンス性の向上を図り、後開き構造のボンネットフードを採用。エンジンルームを覆うフード全体が開くため、エンジン細部のメンテナンスやラジエーター、ヘッドランプ、ウインドウウォッシャー液など多様なメンテナンスが可能です。また、バッテリーを助手席下に設置。助手席シートのはね上げ機構により、バッテリーのメンテナンスも容易です。



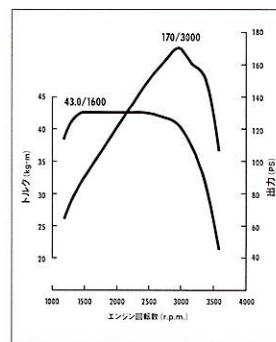
LASRE直噴15B-FTE 16VALVE DIESEL TURBO

総排気量 : 4.104 l

最高出力 : 170PS/3,000r.p.m. (NET)

最大トルク : 43.0kg・m/1,600r.p.m. (NET)

電子制御式高圧噴射ポンプの採用、燃焼室改良、ターボチャージャーの高応答・高過給化によりハイパワーと低燃費を両立。しかも、VCOハイフローノズル、吸気冷却式EGRバルブなどの採用により、黒煙を目に見えないレベルまで低減するとともにNOxを低減した環境に優しいクリーンさも実現しています。また、エンジン本体の改良や、ディーゼルスロットルの採用によりエンジンの低騒音化・低振動化を実現して快適な運転環境を作り出しています。



▲エンジン性能曲線図

写真は説明のための合成です。実際の仕様とは異なります。

写真のチルトアップ&脱着式サンルーフ、リヤタイヤ空気圧調整装置はメーカーオプション。

Cockpit

直線を基調にしたシンプルな造形で、広いユーティリティスペースを確保したスーパーワイドなコクピット。居住性、操作性に優れた、快適で機能的な空間です。



写真のリヤタイヤ空気圧調整装置はメーカーオプション。

■ **インストルメントパネル** シンプルな直線で構成されたインストルメントパネルは、メーターの右側にライティング関係のスイッチ類を配置。左側にデフロックやヒーターなどの

操作部をレイアウトし、卓越した操作性・視認性を確保。また、大型のセンターコンソールとカラー、デザインを統一させたことで、一体感のある運転しやすいコクピットを実現しました。



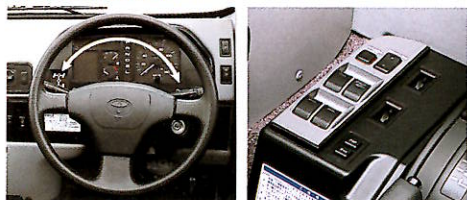
写真は機能説明のためランプを点灯したもので、実際の走行状態を示すものではありません。

■ **メーターパネル** 大型のメーターパネルは、夜間でも見やすい透過照明式。しかも、スピードメーターや、デフロクインジケターも大型で、一目で確認できます。また、多くのウォーニングランプを設置し、ドライバーに車両の状態を知らせます。

■ **各種インジケター及びウォーニング**

- AT-Pウォーニング
- リヤタイヤ空気圧ウォーニング
- リヤタイヤ空気圧調整インジケター
- P/S 油温ウォーニング (4WSウォーニング)
- スペアタイヤキャリアハーフロック警告灯
- 運転席シートベルト非着用警告灯
- デフロクインジケター など

■ **運転席まわり**



ハンドル操作のラクな車速感応式パワーステアリングを採用。さらにパワーウィンドウやドアロックコントロールのスイッチ類などを機能的にレイアウト。姿勢をあまり変えることなく、確実に操作できます。

■ **カセット一体 AM/FM電子チューナー付 ラジオ+4スピーカー**

軽快なサウンドが楽しめるオーディオを搭載。また、お好みのシステムアップができるよう1DINサイズのオーディオ設置スペースも用意。



CDチェンジャーコントロール機能付



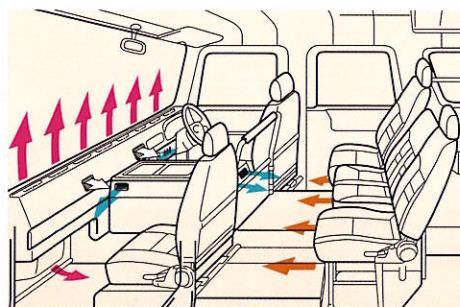
▲アンテナ



■ **ドライバースシート** 不整地走行でもしっかりと身体をホールドする、セミバケットタイプを採用。またシートスライド機構の採用で、より快適なドライビングポジションが得られます。

■ **クーラー&ヒーター** 環境に優しい新冷媒(HFC134a)採用のクーラー(内気循環式)や、低温から高温まで無段階に温度調整ができるフロントヒーター(外気導入式)&リヤヒーター(内気循環式)を採用しました。

■ **センターコンソール** センターコンソール部には、大型トレイとカップホルダーを設定。休憩時にロードマップを開いたり、ちょっとした小物を置くのに便利です。また、オーディオやクーラー等の操作部も設置しました。



■ 暖気(外気導入式) ■ 暖気(内気循環式) ■ 冷気(内気循環式) □ 送風(外気導入式)

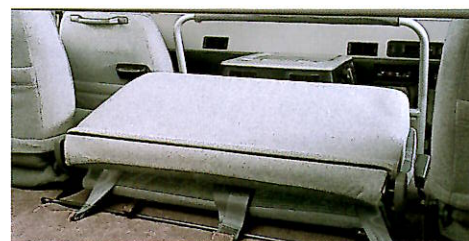


Interior

4人掛けのリヤシートや大きなラゲージスペースがもたらす、このうえないユーティリティ。さまざまな用途に応えるクルマとしての、豊かな可能性を秘めています。



■**リヤ4人掛けシート** スーパーワイドなボディが可能にした、大人4人がゆったりと座れる4人掛けシート。左右側の分割式シートはホールド性に優れたセミバケットタイプで、センター席には2人掛けベンチシートを採用しました。



■**シートバック前倒し式リヤセンターシート** リヤセンターのベンチシートは、シートバックが前倒しになる機構を採用。キャビンからラゲージスペースへの移動が行なえるうえ荷物の出し入れにも便利です。



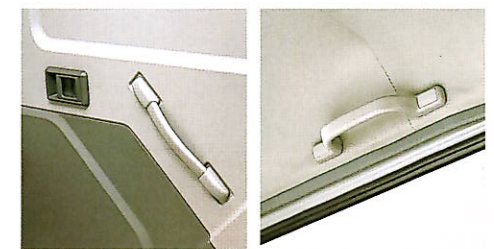
■**リヤヒーター** 内気循環式の、リヤヒーターを採用。風量が2段階に調節できます。

▲写真左はシート下のヒーター吹き出し口。右はセンターコンソール助手席側に設けられたリヤヒーターコントロールパネル。

■**ラゲージスペース** スーパーロング&スーパーワイドなボディサイズだからこそ実現した、ビッグなラゲージスペース。6人の乗員を確保してこのスペースが、さまざまな用途に応える大きなユーティリティを発揮します。



▲ラゲージルームランプ



▲ドアグリップ

▲後席アシストグリップ

Exterior

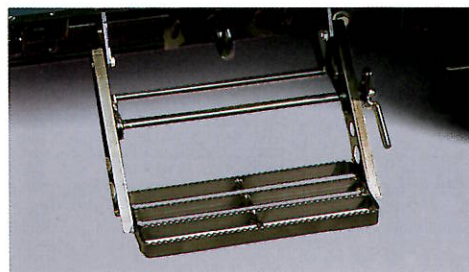
そこにいるだけで圧倒的な存在感を与えるスタイリング。そのなかに、苛酷な条件にも耐えうるクルマとしての十分な装備が与えられています。



■**フロントバンパー** 力強く、印象的なイメージを与えるバンパー部には、雨や霧のなかでも視界を確保するフォグランプを装着。また、緊急時への対策として、牽引フックも装備しています。



■**チルトアップ&脱着式サンルーフ**(オプション)
車内に爽やかな風と光を取り入れる、脱着式のアルミ製のサンルーフを採用。チルトアップ機構付ですから、走行中の換気も気軽に行なえます。



■**格納式リヤステップ** ラゲージスペースへの出入りがしやすいよう、リヤステップを採用。しかも不使用時にはリヤバンパー下に折り畳んで格納できますので、デパーチャアングルを大きく取るのにも貢献しています。



■**一枚跳ね上げ式バックドア** 大きなラゲージスペースだからこそ、大きく開くバックドアを採用しました。また、閉扉用のストラップを装着し、操作性に優れています。

写真のリヤラダーはメーカーオプション。



スベアタイヤ
巻き上げ装置▶

写真のリヤラダーは
メーカーオプション。



■**スイング式スベアタイヤキャリア** バックドアにスイング式のスベアタイヤキャリアを装着。また、タイヤ交換が容易に行なえるよう、タイヤ交換時の操作を軽減するタイヤ巻き上げ装置を採用しています。写真のリヤラダーはメーカーオプション。



SAFETY FOR YOU.

シートベルトを締めましょう

トヨタの考える安全

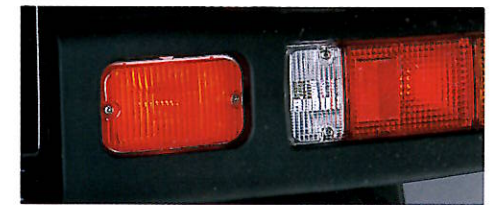
トヨタは、皆様が快適にメガクルーザーに乗っていただけるよう、安全に対する追求を徹底的に行なっています。事故を未然に防止するためのアクティブセーフティ(予防安全)。

万一の事故の場合には、そのダメージを最小限に抑えるためのパッシブセーフティ(衝突安全)。この二つの側面から様々な装備、技術を採用しています。しかし、何よりクルマを

安全にお乗りいただくためには、皆様の安全への心配りが最も大切だということもお分かりいただきたいと思います。

	■安全の視点	■クルマの役割	■メガクルーザーの場合
安全項目一覧表	●安全走行	●基本性能の確保・充実	●ハロゲンヘッドランプ&フォグランプ
	●事故予防	●運転視界・視認性の確保	●リヤフォグランプ
	●事故回避	●操作しやすいドライビングスペース	●補助確認装置
	●乗員保護	●疲労・ストレスの少ない空間	●ハイマウントストップランプ
	●歩行者等の保護	●使用安全性の確保	●フロント間欠ワイパー
		●緊急回避運動性能の確保	●リヤ間欠ワイパー
		●安全なキャビンスペースの確保	●リヤウインドウデフォグガー
		●乗員保護装置	●リヤアンダーミラー
		●接触時の衝撃緩和	●パワーステアリング
			●ATキーインターロック付シフトロックシステム
			●フルタイム4WD
			●センターデフロック
			●電動デフロック(フロント&リヤ)
			●“トルセン” LSD
			●4WS
			●4輪ベンチレーテッドディスクブレーキ
			●リヤタイヤ空気圧調整装置*
			●スベアタイヤキャリア
			●ハーフロック警告灯
			●サイドドアビーム
			●ELR付3点式シートベルト
			●運転席シートベルト非着用警告灯 など

※はメーカーオプション



■リヤフォグランプ



■補助確認装置



■ハイマウントストップランプ



■スベアタイヤキャリア
ハーフロック警告灯



■運転席シートベルト
非着用警告灯



■ホワイト<058>

写真のリヤタイヤ空気圧調整装置はメーカーオプション。



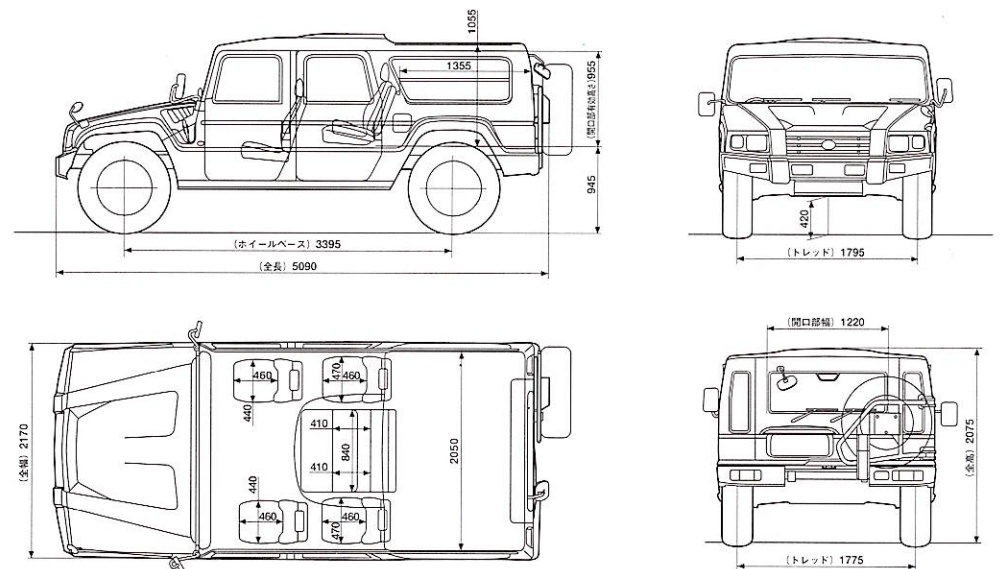
■ダークブルー<8E2>

内外配色表

ボディカラー	ホワイト<058>	ダークブルー<8E2>
内装色	ブルーイッシュグレー<FA11>	

写真のチルトアップ&脱着式サンルーフ、リヤラダー、リヤタイヤ空気圧調整装置はメーカーオプション。

■メガクルーザー寸法図(単位:mm)



■メガクルーザー主要諸元表

車両型式・重量・性能

車両型式	KK-BXD20V-RRPEZ	
車両重量	kg	2,900*
乗車定員	名	6
最大積載量	kg	600
車両総重量	kg	3,830*
最小回転半径	m	5.6

*リヤタイヤ空気圧調整装置を装着した場合30kg、チルトアップ&脱着式サンルーフを装着した場合10kg増加します。

寸法

全長	mm	5,090	
全幅	mm	2,170	
全高	mm	2,075	
ホイールベース	mm	3,395	
トレッド	前	mm	1,795
	後	mm	1,775
最低地上高	mm	420	
荷室内	長	mm	1,355
	幅	mm	2,050
	高	mm	1,055

エンジン

型式	15B-FTEディーゼル	
種類	水冷直列4気筒	
総排気量	ℓ	4.104
内径×行程	mm×mm	108.0×112.0
圧縮比	18.4	
最高出力(ネット)	PS/r.p.m.	170/3,000
最大トルク(ネット)	kg・m/r.p.m.	43.0/1,600
燃料供給装置	電子制御式燃料噴射ポンプ	
燃料タンク容量	ℓ	108
使用燃料	軽油	

●エンジン出力表示には、ネット値とグロス値があります。「グロス」とはエンジン単体で測定したものであり、「ネット」とはエンジンを車両に搭載した状態とほぼ同条件で測定したものです。同じエンジンで測定した場合、「ネット」は「グロス」よりもディーゼルトラックで約5%程度低い値(自工会調べ)となっています。

変速比・減速比

クラッチ	電子制御式4速オートマチック (ECT)	
第1速	3.018	
第2速	1.548	
第3速	1.000	
第4速	0.765	
後退	2.678	
減速比	第一次	3.461(デフ)
	第二次	1.687(ハブリダクション)
副変速比	高	1.000
	低	2.488

ステアリング・サスペンション・ブレーキ・駆動方式

ステアリング	フロント	ボール・ナット式
	リヤ	ボール・ナット式
サスペンション	フロント	ダブルウィッシュボーン式独立懸架(スタビライザー付)
	リヤ	ダブルウィッシュボーン式独立懸架
ブレーキ	フロント	インボード式ベンチレーテッドディスク
	リヤ	インボード式ベンチレーテッドディスク
駆動方式	フルタイム4輪駆動	

■メガクルーザー主要装備表

標準装備

タイヤ&ホイール	計器盤&ステアリング
37×12.50R17.5-8PRLTラジアルタイヤ	デジタル時計
スチールホイール	デフロックインジケータ
メカニズム	3本スポークウレタンステアリングホイール
フルタイム4WD	車速感応式パワーステアリング
センターデフロック	シート
電動デフロック(フロント&リヤ)	スライド機構付ドライバーシート
2段変速ロック付トランスファ	助手席シート(クッション跳ね上げ式)
“トルセン”LSD	シートバック前倒し式リヤセンターシート
ハブリダクション機構付アクスル	ELR付3点式フロントシートベルト
4WS	ELR付3点式リヤシートベルト(左右席)
フロントスタビライザー	2点式リヤシートベルト(中央席)
インボード式4輪ベンチレーテッドディスクブレーキ	内装
オルタネーター 24V-50A	パワーウィンドウ
外装	電気式ドアロック
ハイマウントストップランプ	フットレスト(運転席・助手席)
スイング式スペアタイヤキャリア(巻き上げ装置付)	サンバイザー(運転席・助手席)
格納式リヤステップ	シガライター(フロント2コ)
跳ね上げ式バックドア	センターコンソール
牽引フック(前・後)	リヤコンソールボックス(左リヤシート下部)
視界	ルームランプ
角型2灯式ハロゲンヘッドランプ&フォグランプ	ラゲージルームランプ
フロント間欠ワイパー	空調
リヤウインドウデフォグガー	クーラー(マニュアル)
リヤフォグランプ	フロント&リヤヒーター(マニュアル)
リヤ間欠ワイパー	オーディオ
リヤアンダーミラー	カセット一体AM/FM電子チューナー付 ラジオ+4スピーカー(CDチェンジャーコントロール機能付)

メーカーオプション

●「メーカーオプション」はご注文時に申し受けます。メーカーの工場での装着するため、ご注文後はお受けできません。

<input type="checkbox"/> リヤタイヤ空気圧調整装置	リヤラダー
<input type="checkbox"/> チルトアップ&脱着式サンルーフ	オルタネーター 24V-85A

販売店装着オプション

フロアマット	タイヤチェーン
ナンバーフレーム	アルミラック

●詳しくは販売店にご相談ください。

●“メガクルーザー”“LASRE”“ECT”はトヨタ自動車(株)の登録商標です。

■メガクルーザーは新型自動車です。持ち込み登録が必要となります。■製造事業者:トヨタ自動車株式会社

クルマが未来になっていく。



トヨタカードのおトクが、パワーアップだ。

チャンスがワイドに!

車検・中古車・新車

キャッシュバック

チャンスがビッグに!

最大 30万円

キャッシュバック

- 新車は1ポイント=1円、車検ご利用の場合のみ3ポイント=2円(端数切り上げ)の換算となります。
- おクルマの購入時のトヨタカードのお取扱いについては、事前に販売店にご確認ください。
- 一部カードの種類、機能によりサービスが異なりますので、詳しくは従業員までおたずねください。

使うたびにたまったポイントが、トヨタの新車購入時に現金でもどってくる「おトクなトヨタカード」が、パワーアップ。



初年度年会費無料。
※ただし一般カード、学生カードのみの対象となります。

本仕様ならびに装備は予告なく変更することがあります。
(このカタログの内容は99年11月現在のもの)
ボディカラーおよび内装色は撮影、印刷インキの関係で
実際の色とは異なって見えることがあります。

このカタログに関するお問い合わせは、
お近くのメガクルーザー取扱い販売店
または下記のお客様相談センターへ

トヨタ自動車株式会社 お客様相談センター
全国共通・フリーフォン ☎ 0070-800-778899

所在地 〒461-8711 名古屋市東区泉一丁目23の22
オープン時間 月曜～金曜(除く祝祭日)
9:00～12:00 13:00～17:00

スピードはひかえめに。シートベルトは忘れずに。

森林資源保護のため再生紙を使用いたしました。

人へ。社会へ。地球へ。 TOYOTA